

ОГЛАВЛЕНИЕ

ОПИСАНИЕ	2
МАРКИРОВКА	2
ЧЕРТЕЖ	3
КРИВАЯ ДАТЧИКА	4
СООТВЕТСТВИЕ КОДОВ АЦП	5



DS1-01
ver 2.0

**Датчик температуры
канальный**



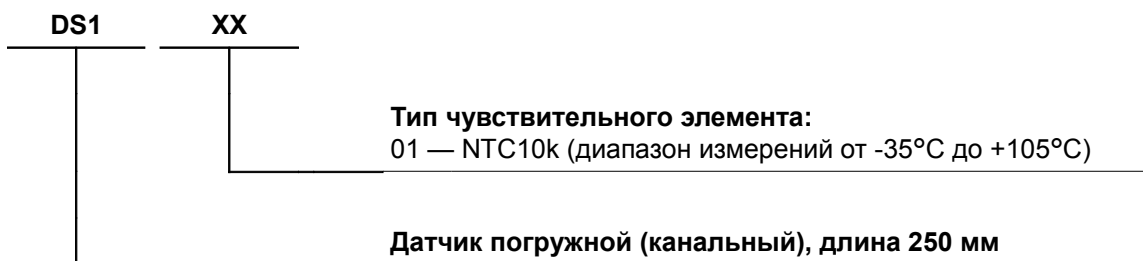
Описание

Описание

Канальный (погружной) датчик предназначен для измерения температуры не агрессивного газа. Датчик устанавливается в воздуховод при помощи фланца Ø40 мм, входящего в комплект поставки. Регулировка погруженной в воздуховод части датчика находится в пределах от 20 до 230 мм. Длина соединительного кабеля - 1,0 м. Корпус датчика сделан из высококачественной пластмассы Henkel. В качестве чувствительных элементов применяются сенсоры фирмы Heraeus.

Минимальная температура окружающего воздуха -40°C
Максимальная температура окружающего воздуха +105°C

Маркировка

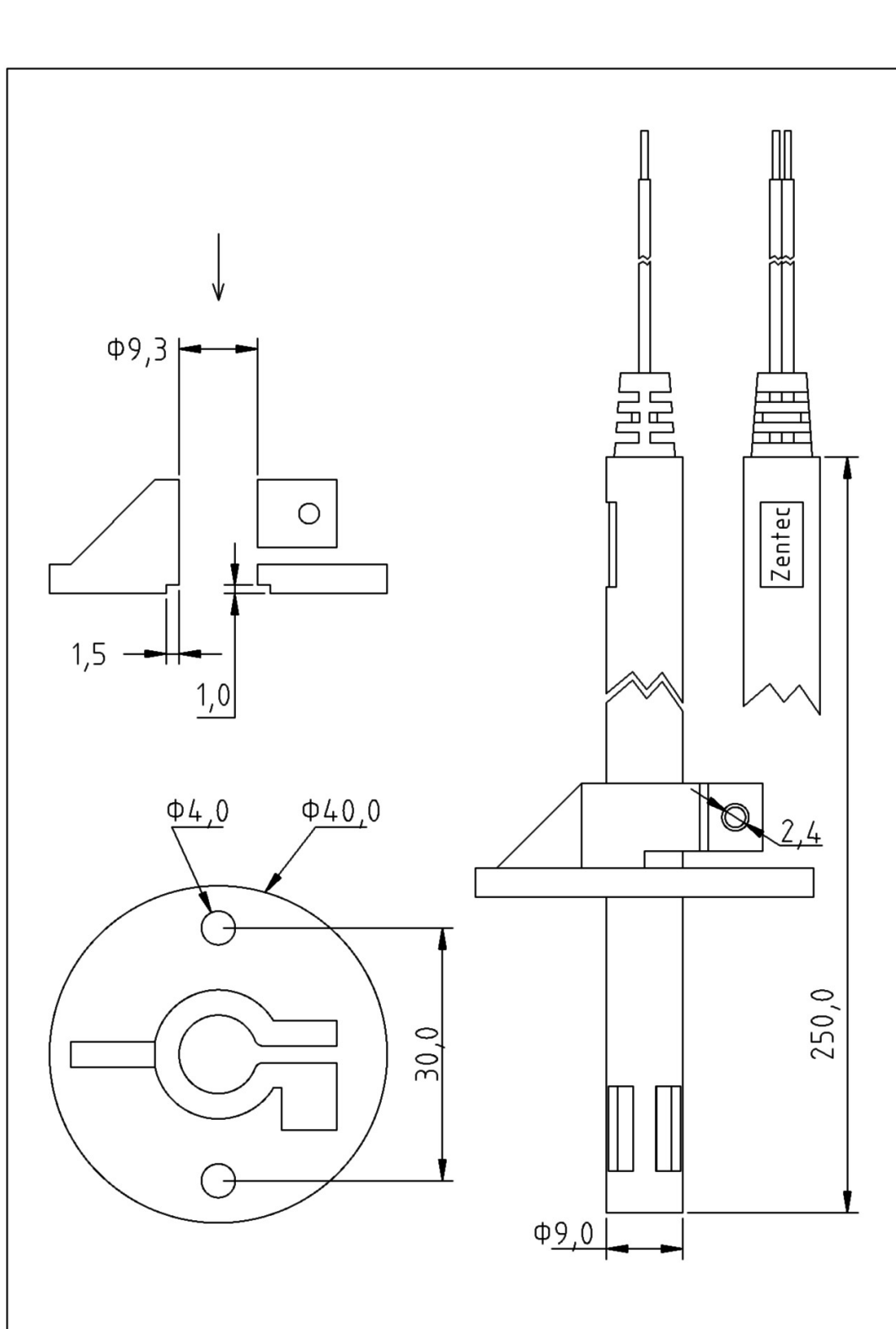


Пример записи обозначения датчика для заказа: DS1-01



Описание

Чертеж



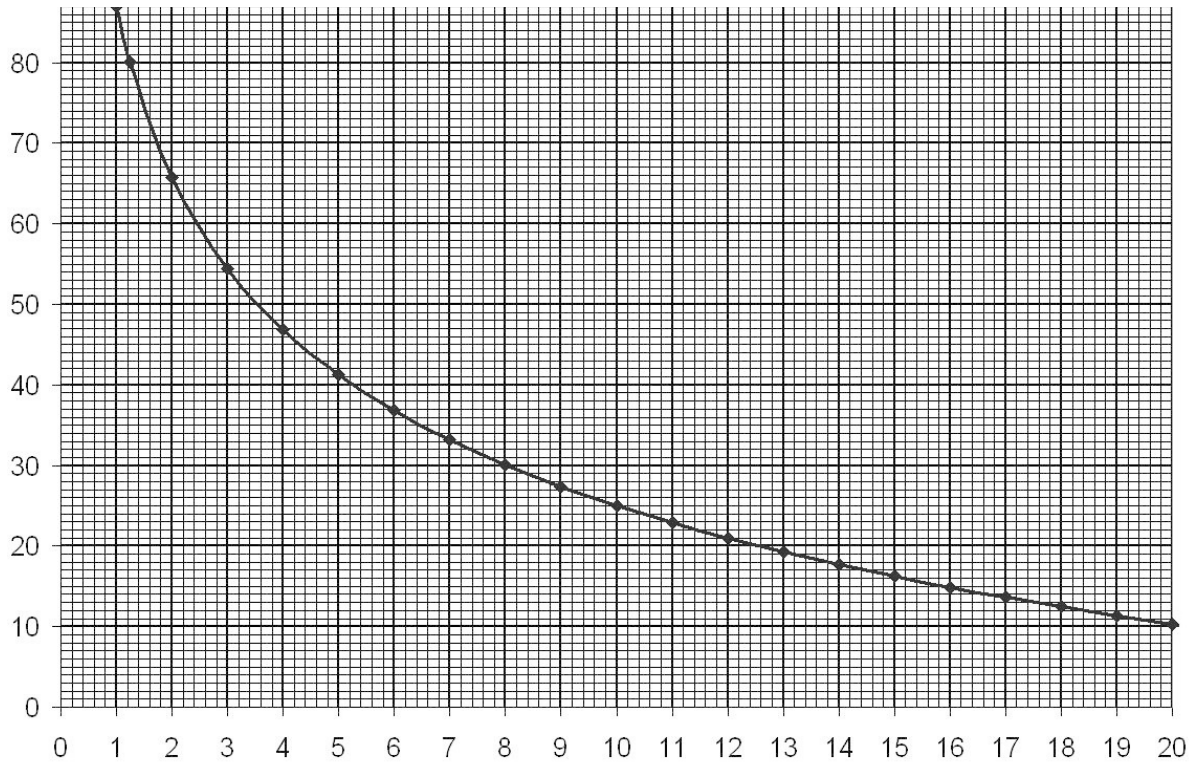
Copyright © 2006 — 2010 Zentec™ | <http://zentec.ru> | info@zentec.ru | +7 (495) 728-44-93

DS1-01



Описание

Кривая датчика





Описание

Соответствие кодов АЦП*

Код АЦП	Значение температуры *100	Код АЦП	Значение температуры *100	Код АЦП	Значение температуры *100
999	-5000	692	700	209	6400
998	-4900	682	800	204	6500
996	-4800	672	900	199	6600
994	-4700	662	1000	194	6700
992	-4600	652	1100	189	6800
991	-4500	642	1200	185	6900
989	-4400	632	1300	180	7000
987	-4300	622	1400	176	7100
984	-4200	612	1500	171	7200
982	-4100	602	1600	167	7300
980	-4000	592	1700	163	7400
977	-3900	582	1800	159	7500
975	-3800	572	1900	155	7600
972	-3700	562	2000	151	7700
969	-3600	552	2100	147	7800
966	-3500	541	2200	143	7900
963	-3400	531	2300	140	8000
959	-3300	522	2400	136	8100
956	-3200	512	2500	133	8200
952	-3100	502	2600	130	8300
949	-3000	492	2700	126	8400
945	-2900	482	2800	123	8500
941	-2800	473	2900	120	8600
936	-2700	463	3000	117	8700
932	-2600	454	3100	114	8800
928	-2500	444	3200	111	8900
923	-2400	435	3300	109	9000
918	-2300	426	3400	106	9100
913	-2200	417	3500	104	9200
908	-2100	408	3600	101	9300
902	-2000	399	3700	99	9400
897	-1900	390	3800	96	9500
891	-1800	382	3900	94	9600
885	-1700	373	4000	92	9700
879	-1600	365	4100	89	9800
873	-1500	357	4200	87	9900
866	-1400	349	4300	85	10000
859	-1300	341	4400	83	10100
853	-1200	333	4500	81	10200
846	-1100	325	4600	79	10300
838	-1000	318	4700	77	10400
831	-900	310	4800	75	10500
823	-800	303	4900	74	10600
816	-700	296	5000	72	10700
808	-600	289	5100	70	10800
800	-500	282	5200	68	10900
791	-400	275	5300	67	11000
783	-300	268	5400	65	11100
775	-200	262	5500	64	11200
766	-100	255	5600	62	11300
757	0	249	5700	61	11400
748	100	243	5800	59	11500
739	200	237	5900	58	11600
730	300	231	6000	57	11700
720	400	226	6100	55	11800
711	500	220	6200	54	11900
701	600	215	6300	53	12000

*Для контроллеров Zentec