
**Типовое программное обеспечение для контроллера ГРОДНО
Управление вентиляционными агрегатами**

Оглавление

Технологические схемы.....	1	электрическим теплообменником, фреоновым охладителем и преобразователем частоты ЭД вентилятора.....	9
Технологическая схема 1 и 2. Приточно-вытяжная установка с электрическим теплообменником.....	1	Алгоритм управления:.....	11
Технологическая схема 3. Приточно-вытяжная установка с электрическим теплообменником и фреоновым охладителем.....	1	Технологическая схема №4. Управление вентиляционным агрегатом с жидкостным теплообменником.....	13
Технологическая схема 4. Приточно-вытяжная установка с жидкостным теплообменником.....	2	Алгоритм управления:.....	15
Технологическая схема 5. Приточно-вытяжная установка с жидкостным теплообменником и фреоновым охладителем.....	2	Технологическая схема №5. Управление вентиляционным агрегатом с жидкостным теплообменником, фреоновым охладителем и преобразователем частоты ЭД вентилятора.....	16
Технологическая схема 6. Приточно-вытяжная установка с жидкостным теплообменником и жидкостным охладителем.....	3	Алгоритм управления:.....	18
Технологическая схема №1. Управление вентиляционным агрегатом с электрическим теплообменником.....	4	Технологическая схема №6. Управление вентиляционным агрегатом с жидкостным теплообменником, жидкостным охладителем и преобразователем частоты ЭД вентилятора.....	20
.....	5	Алгоритм управления:.....	22
Технологическая схема №2. Управление вентиляционным агрегатом с электрическим теплообменником.....	6	Описание параметров.....	25
Алгоритм управления:.....	8	Примеры схемотехнических решений.....	30
Технологическая схема №3. Управление вентиляционным агрегатом с		Система меню.....	36
		Сетевые переменные.....	37

Технологические схемы

Технологическая схема 1 и 2.

Приточно-вытяжная установка с электрическим теплообменником

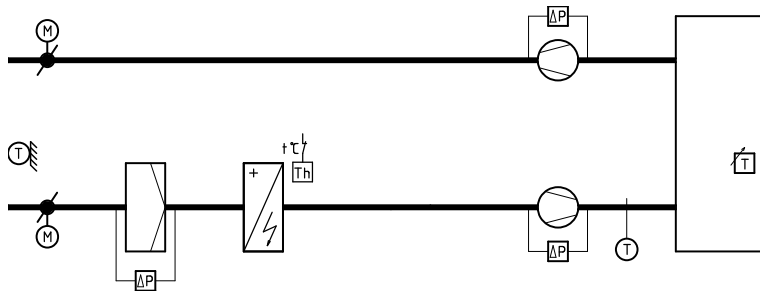


Схема выполняется в двух вариантах:

1. Для многообмоточного двигателя с тремя фиксированными скоростями;
2. Для двигателя, управляемого ПЧ или регулятором

Схема 1:

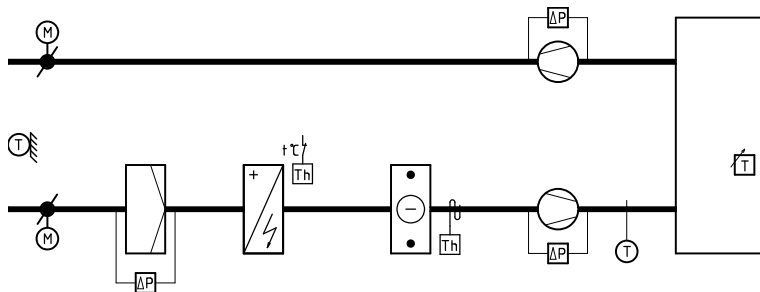
Тип системы:	П или ПВ
Тип теплообменника:	Электрический
Кол-во ступеней нагревателя:	1*ШИМ + 1*Контактор (2)
Тип управления двигателем:	совмещенный П/В
Способ задания скорости:	реле, до 3х дискретных скоростей

Схема 2:

Тип системы:	П или ПВ
Тип теплообменника:	Электрический
Кол-во ступеней нагревателя:	1*ШИМ + 4*Контактор (5)
Тип управления двигателем:	совмещенный П/В
Способ задания скорости:	аналоговое (ПЧ/регулятор скорости)

Технологическая схема 3.

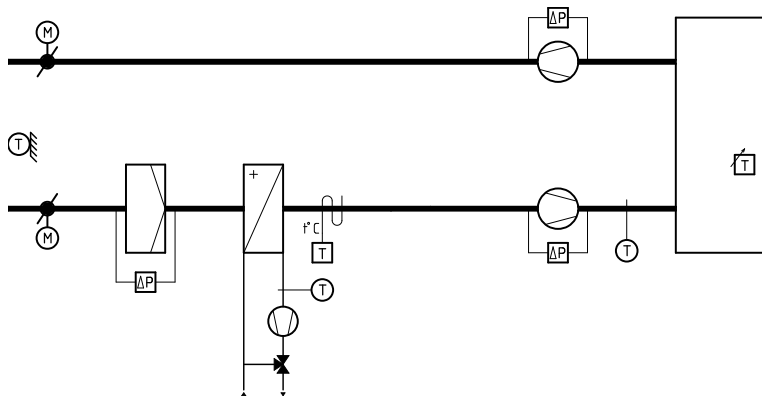
Приточно-вытяжная установка с электрическим теплообменником и фреоновым охладителем



Тип системы:	П или ПВ
Тип теплообменника:	Электрический
Кол-во ступеней нагревателя:	1ШИМ + 2Контактор (3)
Тип охладителя:	фреоновый
Кол-во секций охладителя:	Две с ротацией блоков, дискретное управление
Тип управления двигателем:	совмещенный П/В
Способ задания скорости:	аналоговое (ПЧ/регулятор скорости)

Технологическая схема 4.

Приточно-вытяжная установка с жидкостным теплообменником



Тип системы:

ПВ

Тип теплообменника:

Жидкостный

Тип управления двигателем:

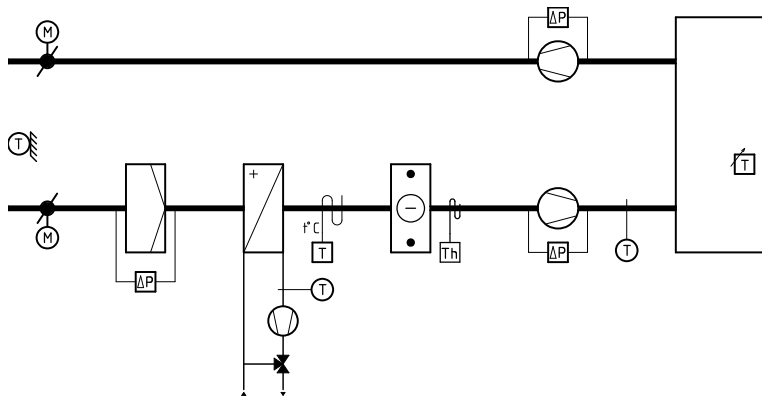
совмещенный П/В

Способ задания скорости:

реле, до 3х дискретных скоростей или аналоговое (ПЧ/регулятор скорости)

Технологическая схема 5.

Приточно-вытяжная установка с жидкостным теплообменником и фреоновым охладителем



Тип системы:

ПВ

Тип теплообменника:

Жидкостный

Тип охладителя:

Фреоновый

Кол-во секций охладителя:

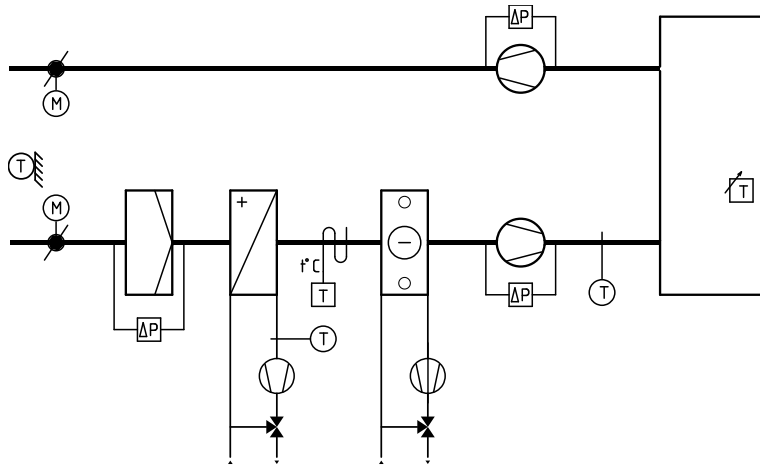
Две с ротацией блоков, дискретное управление

Тип управления двигателем:

совмещенный П/В

Способ задания скорости:

аналоговое (ПЧ/регулятор скорости)

Технологическая схема 6.**Приточно-вытяжная установка с жидкостным теплообменником и жидкостным охладителем**

Тип системы:	ПВ
Тип теплообменника:	Жидкостный
Тип охладителя:	Жидкостный
Метод управления охладителем:	Пропорциональный, по температуре канала.
Тип управления двигателем:	совмещенный П/В
Способ задания скорости:	аналоговое (ПЧ/регулятор скорости)

Технологическая схема №1. Управление вентиляционным агрегатом с электрическим теплообменником.

Основные показатели:

- Управление трехскоростным многообмоточным двигателем вентилятора;
- Электрический теплообменник, в вариантах с релейным и/или ШИМ управлением, всего до двух секций нагревателя;
- Контроль засорения фильтра;
- Контроль работы вентилятора;
- Плавный вывод вентилятора на рабочий режим (актуально для холодного периода времени);
- Защита от переохлаждения воздуха в канале;
- Защита от перегрева воздуха в канале;
- Защита электрического теплообменника по сигналу термостата;
- Настраиваемый параметр автоматического снижения производительности вентилятора при недостаточной мощности электрического теплообменника;
- Работа в Modbus сетях.

Быстрая конфигурация, назначение входов и выходов:

Входы	Назначение	Выходы	Назначение
Uin1	Пожарная сигнализация	Aout1	Управление нагревателем. Основная секция 1 ШИМ
Uin2	Термостат защиты	Aout2	Не используется
Uin3	Воздушный фильтр	Dout1	Минимальная скорость вентилятора
Uin4	Датчик работы вентилятора	Dout2	Средняя скорость вентилятора
Uin5	Температура наружного воздуха*	Dout3	Максимальная скорость вентилятора
Uin6	Температура приточного воздуха	Dout4	Дополнительная секция ЭТ
Uin7	Не используется	Dout5	Привод заслонки наружного воздуха и контактор безопасности ЭТ
Uin8	Не используется		
Uin9	Дистанционный пуск/стоп		

***необязательный компонент**

Быстрая конфигурация, параметры:

Значение	Параметр
1	Номер технологической схемы*
1	Тип управления электрическим нагревателем:**** 1 — ШИМ. Одна секция 2 — ШИМ и коммутируемая дополнительная ступень. Две секции
25	Основной регулятор dI
40	Основной регулятор dP
6	Основной регулятор Tqut
0	Температура наружного воздуха для перехода в режим «нагревание»**
0	Автоматический режим управления производительностью вентилятора
40	Время продувки ЭТ, сек
12	Минимальное значение температуры воздуха в приточном канале***
10	Период ШИМ, сек****
3	Максимальное кол-во скоростей вентилятора. Установить значение от 1 до 3

* Параметр определяет функционирование программы. Не подлежит изменению.

** Параметр определяет автоматический выбор режима работы установки в зависимости от температуры наружного воздуха.

Если параметр = 0, то система переводится в режим ручного выбора режима работы.

*** Параметр определяет реакцию вентиляционного агрегата на переохлаждение поступающего воздуха в помещение вследствие неисправности теплообменника или отсутствия теплоносителя.

**** При периоде ШИМ=0, отключается модулятор и происходит переключение программы в режим дискретного регулирования (с помощью контактов). При этом количество регулируемых секций будет уменьшено на 1.

Например, для реализации дискретного управления одной ступенью, необходимо «Тип управления электрическим нагревателем» выбрать 2 и «Период ШИМ, сек» = 0

Технологическая схема №2. Управление вентиляционным агрегатом с электрическим теплообменником.

Основные показатели:

- Управление двигателем с плавным регулятором;
- Электрический теплообменник, в вариантах с релейным и/или ШИМ управлением, всего до пяти секций нагревателя;
- Контроль засорения фильтра;
- Контроль работы вентилятора;
- Плавный вывод вентилятора на рабочий режим (актуально для холодного периода времени);
- Защита от переохлаждения воздуха в канале;
- Защита от перегрева воздуха в канале;
- Защита электрического теплообменника по сигналу термостата;
- Настраиваемый параметр автоматического снижения производительности вентилятора при недостаточной мощности электрического теплообменника;
- Работа в Modbus сетях.

Быстрая конфигурация, назначение входов и выходов:

Входы	Назначение	Выходы	Назначение
Uin1	Пожарная сигнализация	Aout1	Управление нагревателем. Основная секция 1 ШИМ
Uin2	Термостат защиты	Aout2	Задание уставки скорости ПЧ ЭДВ (0-10В)
Uin3	Воздушный фильтр	Dout1	Дополнительная секция 2 ЭТ
Uin4	Датчик работы вентилятора	Dout2	Дополнительная секция 3 ЭТ
Uin5	Температура наружного воздуха*	Dout3	Дополнительная секция 4 ЭТ
Uin6	Температура приточного воздуха	Dout4	Дополнительная секция 5 ЭТ
Uin7	Не используется	Dout5	Привод заслонки наружного воздуха и контактор безопасности ЭТ
Uin8	Не используется		
Uin9	Дистанционный пуск/стоп		

***необязательный компонент**

Быстрая конфигурация, параметры:

Значение	Параметр
2	Номер технологической схемы*
1	Тип управления электрическим нагревателем:**** 1 — ШИМ. Одна секция 2 — ШИМ и коммутируемая дополнительная ступень. Две секции 3 — ШИМ и две коммутируемые дополнительные ступени. Три секции 4 — ШИМ и три коммутируемые дополнительные ступени. Четыре секции 5 — ШИМ и четыре коммутируемые дополнительные ступени. Пять секций
25	Основной регулятор dI
40	Основной регулятор dP
6	Основной регулятор Tqut
0	Температура наружного воздуха для перехода в режим «нагревание»**
0	Автоматический режим управления производительностью вентилятора
40	Время продувки ЭТ, сек
12	Минимальное значение температуры воздуха в приточном канале***
10	Период ШИМ, сек****
3	Максимальное кол-во скоростей вентилятора. Установить значение от 1 до 7
30	Минимальная скорость вращения ЭД вентилятора, %
90	Максимальная скорость вращения ЭД вентилятора, %

* Параметр определяет функционирование программы. Не подлежит изменению.

** Параметр определяет автоматический выбор режима работы установки в зависимости от температуры наружного воздуха.

Если параметр = 0, то система переводится в режим ручного выбора режима работы.

*** Параметр определяет реакцию вентиляционного агрегата на переохлаждение поступающего воздуха в помещение вследствие неисправности теплообменника или отсутствия теплоносителя.

**** При периоде ШИМ=0, отключается модулятор и происходит переключение программы в режим дискретного регулирования (с помощью контактов). При этом количество регулируемых секций будет уменьшено на 1.

Например, для реализации дискретного управления двумя ступенями, необходимо «Тип управления электрическим нагревателем» выбрать 3 и «Период ШИМ, сек» = 0

Алгоритм управления:

Режим «Дежурный»

В этом режиме вентилятор отключен, заслонка наружного воздуха закрыта.

Режим «Вентиляция»

При появлении сигнала «Старт», на соответствующем выходе (см. таблицу входов/выходов) появляется напряжение активации электропривода воздушного клапана вентиляционного агрегата. Одновременно этот же сигнал служит для управления контактором безопасности первой ступени электрического теплообменника. Через 30 сек (время открытия воздушного клапана) произойдет пуск вентилятора на минимальной скорости. После этого, через 120сек или в зависимости от внешних условий будет производиться последовательное увеличение скоростей вентилятора до достижения установленной пользователем скорости. Этот метод выхода на заданную скорость выбран с точки зрения защиты всей системы от переохлаждения, на тот случай, если некорректно установлен датчик наружной температуры или не верно выбран режим работы установки.

Если в режиме «Вентиляция» или «Нагревание» температура приточного воздуха опустится ниже определенного значения, то произойдет остановка вентиляционного агрегата с выводом ошибки на дисплей. Данная функция защищает обслуживаемое помещение от переохлаждения при ошибочном выборе режима работы (актуально для ручного режима перехода между сезонами или при неправильно установленном датчике температуры наружного воздуха).

Режим «Нагревание»

Процедура пуска аналогична режиму «Вентиляция».

После того, как полностью откроется воздушный клапан и произойдет пуск двигателя вентилятора, последует включение электрического нагревателя. Первая ступень электрического нагревателя управляется с помощью твердотельного реле, на управляющие терминалы которого подается ШИМ-сигнал. Если используется многосекционный нагреватель, то будет происходить последовательное подключение дополнительных секций по необходимости.

Если не требуется ШИМ ступень, то ее можно отключить из меню контроллера.

Если условия работы нагревателя неблагоприятны (слишком низкая температура наружного воздуха) и при активном параметре «Автоматический режим управления производительностью вентилятора», будет выработываться уменьшающее воздействие на пользовательскую скорость до тех пор, пока условия работы нагревателя не нормализуются.

Если в процессе работы температура приточного воздуха будет ниже значения, заданного в параметре «Минимальное значение температуры воздуха в приточном канале» то через 250 сек будет сформирован аварийный сигнал, указывающий на неисправность теплообменника.

Если температура приточного воздуха будет выше +65°C в любом режиме работы, будет подан сигнал запрета включения нагревателя.

Переход в режим «Дежурный»

При появлении сигнала «Стоп» происходит отключение нагревателя и продувка. Затем происходит отключение ЭД вентилятора и закрытие воздушного клапана.

Технологическая схема №3. Управление вентиляционным агрегатом с электрическим теплообменником, фреоновым охладителем и преобразователем частоты ЭД вентилятора.

Основные показатели:

- Управление двигателем с плавным регулятором;
- Электрический теплообменник, в вариантах с релейным и/или ШИМ управлением, всего до трех секций нагревателя;
- Охладитель фреоновый двухсекционный с ротацией секций;
- Контроль обмерзания фреонового теплообменника;
- Контроль засорения фильтра;
- Контроль работы вентилятора;
- Плавный вывод вентилятора на рабочий режим (актуально для холодного периода времени);
- Защита от переохлаждения воздуха в канале;
- Защита от перегрева воздуха в канале;
- Защита электрического теплообменника по сигналу термостата;
- Настраиваемый параметр автоматического снижения производительности вентиляторов при недостаточной мощности электрического теплообменника;
- Работа в Modbus сетях.

Быстрая конфигурация, назначение входов и выходов:

Входы	Назначение	Выходы	Назначение
Uin1	Пожарная сигнализация	Aout1	Управление нагревателем. Основная секция 1 ШИМ
Uin2	Термостат защиты	Aout2	Задание уставки скорости ПЧ ЭДВ (0-10В)
Uin3	Воздушный фильтр	Dout1	Дополнительная секция 2 ЭТ
Uin4	Датчик работы вентилятора	Dout2	Дополнительная секция 3 ЭТ
Uin5	Температура наружного воздуха*	Dout3	Управление фреоновым охладителем. Секция 1
Uin6	Температура приточного воздуха	Dout4	Управление фреоновым охладителем. Секция 2
Uin7	Температура вытяжного воздуха / защита охладителя	Dout5	Привод заслонки наружного воздуха и контактор безопасности ЭТ
Uin8	Не используется		
Uin9	Дистанционный пуск/стоп		

***необязательный компонент**

Быстрая конфигурация, параметры:

Значение	Параметр
3	Номер технологической схемы*
1	Тип управления электрическим нагревателем:**** 1 — ШИМ. Одна секция 2 — ШИМ и коммутируемая дополнительная ступень. Две секции 3 — ШИМ и две коммутируемые дополнительные ступени. Три секции
25	Основной регулятор dI
40	Основной регулятор dP
6	Основной регулятор Tqut
0	Температура наружного воздуха для перехода в режим «нагревание»**
0	Температура наружного воздуха для перехода в режим «охлаждение»**
0	Автоматический режим управления производительностью вентилятора
40	Время продувки ЭТ, сек
12	Минимальное значение температуры воздуха в приточном канале***
10	Период ШИМ, сек****
3	Максимальное кол-во скоростей вентилятора. Установить значение от 1 до 3
30	Минимальная скорость вращения ЭД вентилятора, %
90	Максимальная скорость вращения ЭД вентилятора, %
1	Тип управления фреоновым охладителем: 1 — Одна секция 2 — Две секции 3 — Две секции с ротацией
4	Цикл включения и отключения фреонового охладителя, минуты
2	Гистерезис охладителя, С
0	Ротация секций охладителя: 0 — нет 1 — да

* Параметр определяет функционирование программы. Не подлежит изменению.

** Параметр определяет автоматический выбор режима работы установки в зависимости от температуры наружного воздуха.

Если параметр = 0, то система переводится в режим ручного выбора режима работы.

*** Параметр определяет реакцию вентиляционного агрегата на переохлаждение поступающего воздуха в помещение вследствие неисправности теплообменника или отсутствия теплоносителя.

**** При периоде ШИМ=0, отключается модулятор и происходит переключение программы в режим дискретного регулирования (с помощью контакторов). При этом количество регулируемых секций будет уменьшено на 1.

Например, для реализации дискретного управления одной ступенью, необходимо «Тип управления электрическим нагревателем» выбрать 2 и «Период ШИМ, сек» = 0

Алгоритм управления:

Режим «Дежурный»

В этом режиме вентилятор отключен, заслонка наружного воздуха закрыта.

Режим «Вентиляция»

При появлении сигнала «Старт», на соответствующем выходе (см. таблицу входов/выходов) появляется напряжение активации электропривода воздушного клапана вентиляционного агрегата. Одновременно этот же сигнал служит для управления контактором безопасности первой ступени электрического теплообменника. Через 30 сек (время открытия воздушного клапана) произойдет пуск вентилятора на минимальной скорости. После этого, через 120сек или в зависимости от внешних условий будет производиться последовательное увеличение скоростей вентилятора до достижения установленной пользователем скорости. Этот метод выхода на заданную скорость выбран с точки зрения защиты всей системы от переохлаждения, на тот случай, если некорректно установлен датчик наружной температуры или не верно выбран режим работы установки.

Если в режиме «Вентиляция» или «Нагревание» температура приточного воздуха опустится ниже определенного значения, то произойдет остановка вентиляционного агрегата с выводом ошибки на дисплей. Данная функция защищает обслуживаемое помещение от переохлаждения при ошибочном выборе режима работы (актуально для ручного режима перехода между сезонами или при неправильно установленном датчике температуры наружного воздуха).

Режим «Нагревание»

Процедура пуска аналогична режиму «Вентиляция».

После того, как полностью откроется воздушный клапан и произойдет пуск двигателя вентилятора, последует включение электрического нагревателя. Первая ступень электрического нагревателя управляется с помощью твердотельного реле, на управляющие терминалы которого подается ШИМ-сигнал. Если используется многосекционный нагреватель, то будет происходить последовательное подключение дополнительных секций по необходимости.

Если не требуется ШИМ ступень, то ее можно отключить из меню контроллера.

Если условия работы нагревателя неблагоприятны (слишком низкая температура наружного воздуха) и при активном параметре «Автоматический режим управления производительностью вентилятора», будет выработываться уменьшающее воздействие на пользовательскую скорость до тех пор, пока условия работы нагревателя не нормализуются.

Если в процессе работы температура приточного воздуха будет ниже значения, заданного в параметре «Минимальное значение температуры воздуха в приточном канале» то через 250 сек будет сформирован аварийный сигнал, указывающий на неисправность теплообменника.

Если температура приточного воздуха будет выше +65°C в любом режиме работы, будет подан сигнал запрета включения нагревателя.

Режим «Охлаждение»

Процедура пуска аналогична режиму «Вентиляция».

После того, как полностью откроется воздушный клапан и произойдет пуск двигателя вентилятора, последует включение охладителя, при условии, что температура в помещении будет выше уставки на определенное значение, установленное в параметре «Гистерезис охладителя, С».

Отключение охладителя произойдет, если температура помещения будет ниже уставки на определенное значение, установленное в параметре «Гистерезис охладителя, С».

Включение охладителя происходит с задержкой между циклами на определенное время, установленное в параметре «Цикл включения и отключения фреонового охладителя, минуты»

Управление охладителем осуществляется по датчику температуры в помещении. Этот датчик устанавливается в вытяжном канале воздуховода или в контролируемом помещении.

Отказ датчика температуры блокирует работу установки в режиме «Охлаждение».

Защита от обмерзания теплообменника обеспечивается термостатом, подключенным ко входу контроллера.

Ротация секций охладителя.

Для равномерного расхода ресурса фреоновых охладителей предусмотрена функция попеременного включения/отключения. Функция реализована без учета моточасов, - ввиду ограничений частоты записи в ПЗУ контроллера.

Переход в режим «Дежурный»

При появлении сигнала «Стоп» происходит отключение нагревателя и продувка. Затем происходит отключение ЭД вентилятора и закрытие воздушного клапана.

Технологическая схема №4. Управление вентиляционным агрегатом с жидкостным теплообменником.

Основные показатели:

- Управление трехскоростным многообмоточным двигателем вентилятора (вариант 1) или двигателем с плавным регулятором (Вариант 2);
- Жидкостный теплообменник нагревателя с пропорциональным регулированием расхода теплоносителя;
- Контроль засорения фильтра;
- Контроль работы вентилятора;
- Плавный вывод вентилятора на рабочий режим (актуально для холодного периода времени);
- Защита от переохлаждения воздуха в канале;
- Защита от замерзания теплообменника по термостату защиты;
- Защита от замерзания теплообменника по датчику температуры отработанного теплоносителя;
- Настраиваемый параметр автоматического снижения производительности вентиляторов при недостаточной мощности жидкостного теплообменника;
- Работа в Modbus сетях.

Быстрая конфигурация, назначение входов и выходов:

Входы	Назначение	Выходы	Назначение
Uin1	Пожарная сигнализация	Aout1	Управление нагревателем
Uin2	Термостат защиты	Aout2	Задание уставки скорости ПЧ ЭДВ (0-10В)
Uin3	Воздушный фильтр	Dout1	Минимальная скорость вентилятора
Uin4	Датчик работы вентилятора	Dout2	Средняя скорость вентилятора
Uin5	Температура наружного воздуха*	Dout3	Максимальная скорость вентилятора
Uin6	Температура приточного воздуха	Dout4	Управление циркуляционным насосом
Uin7	Не используется	Dout5	Привод заслонки наружного воздуха
Uin8	Температура отработанного теплоносителя		
Uin9	Дистанционный пуск/стоп		

***необязательный компонент**

Быстрая конфигурация, параметры:

Значение	Параметр
4	Номер технологической схемы*
25	Основной регулятор dI
40	Основной регулятор dP
6	Основной регулятор Tqut
0	Температура наружного воздуха для перехода в режим «нагревание»**
0	Автоматический режим управления производительностью вентилятора
90	Время прогрева теплообменника, сек
70	Температура отработанного теплоносителя пусковая
12	Температура отработанного теплоносителя аварийная, замерзания
28	Температура отработанного теплоносителя для дежурного режима
12	Минимальное значение температуры воздуха в приточном канале***
3	Максимальное кол-во скоростей вентилятора. Установить значение от 1 до 3 (для дискретного) или от 1 до 7 (для аналогового)
30	Минимальная скорость вращения ЭД вентилятора, %
90	Максимальная скорость вращения ЭД вентилятора, %

* Параметр определяет функционирование программы. Не подлежит изменению.

** Параметр определяет автоматический выбор режима работы установки в зависимости от температуры наружного воздуха.

Если параметр = 0, то система переводится в режим ручного выбора режима работы.

*** Параметр определяет реакцию вентиляционного агрегата на переохлаждение поступающего воздуха в помещение вследствие неисправности теплообменника или отсутствия теплоносителя.

Алгоритм управления:

Режим «Дежурный»

В этом режиме вентилятор отключен, заслонка наружного воздуха закрыта. В холодный период года контроллер обрабатывает информацию от датчика температуры отработанного теплоносителя и формирует напряжение для управления электроприводом регулирующего клапана. Температура отработанного теплоносителя поддерживается на уровне параметра «Температура отработанного теплоносителя для дежурного режима»

В теплый период года клапан находится в закрытом положении и контроль температуры отработанного теплоносителя не осуществляется.

Режим «Вентиляция»

При появлении сигнала «Старт», на соответствующем выходе (см. таблицу входов/выходов) появляется напряжение активации электропривода воздушного клапана вентиляционного агрегата. Через 30 сек (время открытия воздушного клапана) произойдет пуск вентилятора на минимальной скорости. После этого, через 120сек или в зависимости от внешних условий будет производиться последовательное увеличение скоростей вентилятора до достижения установленной пользователем скорости. Этот метод выхода на заданную скорость выбран с точки зрения защиты всей системы от переохлаждения, на тот случай, если некорректно установлен датчик наружной температуры или не верно выбран режим работы установки.

Если в режиме «Вентиляция» или «Нагревание» температура приточного воздуха опустится ниже определенного значения, то произойдет остановка вентиляционного агрегата с выводом ошибки на дисплей. Данная функция защищает обслуживаемое помещение от переохлаждения при ошибочном выборе режима работы (актуально для ручного режима перехода между сезонами или при неправильно установленном датчике температуры наружного воздуха).

Режим «Нагревание»

При появлении сигнала «Старт», активируется стадия «Прогрев» в процессе выполнения которой электропривод открывает регулирующий клапан теплоносителя. Прогрев будет осуществляться в течение заданного времени или до достижения температуры отработанного теплоносителя, заданного в параметре «Температура отработанного теплоносителя пусковая».

В случае, если условие не будет достигнуто, то контроллер прерывает стадию «Прогрев» и переводит систему в аварийный режим с формированием ошибки «Несоответствие параметров теплоносителя».

В случае достижения условия, на соответствующем выходе (см. таблицу входов/выходов) появляется напряжение активации электропривода воздушного клапана вентиляционного агрегата.

Через 30 сек (время открытия воздушного клапана) произойдет пуск вентилятора на минимальной скорости. После этого, в течение 120 сек будет производиться последовательное увеличение скоростей вентилятора до достижения установленной пользователем скорости.

Если условия работы нагревателя неблагоприятны (слишком низкая температура наружного воздуха) и при активном параметре «Автоматический режим управления производительностью вентилятора», будет выработываться уменьшающее воздействие на пользовательскую скорость до тех пор, пока условия работы нагревателя не нормализуются.

Технологическая схема №5. Управление вентиляционным агрегатом с жидкостным теплообменником, фреоновым охладителем и преобразователем частоты ЭД вентилятора.

Основные показатели:

- Управление двигателем с плавным регулятором;
- Жидкостный теплообменник нагревателя с пропорциональным регулированием расхода теплоносителя;
- Охладитель фреоновый двухсекционный с ротацией секций;
- Контроль обмерзания фреонового теплообменника;
- Контроль засорения фильтра;
- Контроль работы вентилятора;
- Плавный вывод вентилятора на рабочий режим (актуально для холодного периода времени);
- Защита от переохлаждения воздуха в канале;
- Защита от замерзания теплообменника по термостату защиты;
- Защита от замерзания теплообменника по датчику температуры отработанного теплоносителя;
- Настраиваемый параметр автоматического снижения производительности вентилятора при недостаточной мощности жидкостного теплообменника;
- Работа в Modbus сетях.

Быстрая конфигурация, назначение входов и выходов:

Входы	Назначение	Выходы	Назначение
Uin1	Пожарная сигнализация	Aout1	Управление нагревателем
Uin2	Термостат защиты	Aout2	Задание уставки скорости ПЧ ЭДВ (0-10В)
Uin3	Воздушный фильтр	Dout1	Пуск ПЧ
Uin4	Датчик работы вентилятора	Dout2	Управление фреоновым охладителем. Секция 1
Uin5	Температура наружного воздуха*	Dout3	Управление фреоновым охладителем. Секция 2
Uin6	Температура приточного воздуха	Dout4	Управление циркуляционным насосом
Uin7	Температура вытяжного воздуха / защита охладителя	Dout5	Привод заслонки наружного воздуха
Uin8	Температура отработанного теплоносителя		
Uin9	Дистанционный пуск/стоп		

*необязательный компонент

Быстрая конфигурация, параметры:

Значение	Параметр
5	Номер технологической схемы*
25	Основной регулятор dI
40	Основной регулятор dP
6	Основной регулятор Tqut
0	Температура наружного воздуха для перехода в режим «нагревание»**
0	Автоматический режим управления производительностью вентилятора
90	Время прогрева теплообменника, сек
70	Температура отработанного теплоносителя пусковая
12	Температура отработанного теплоносителя аварийная, замерзания
28	Температура отработанного теплоносителя для дежурного режима
12	Минимальное значение температуры воздуха в приточном канале***
3	Максимальное кол-во скоростей вентилятора от 1 до 7
30	Минимальная скорость вращения ЭД вентилятора, %
90	Максимальная скорость вращения ЭД вентилятора, %
1	Тип управления фреоновым охладителем: 1 — Одна секция 2 — Две секции 3 — Две секции с ротацией
4	Цикл включения и отключения фреонового охладителя, минуты
2	Гистерезис охладителя, С
0	Ротация секций охладителя: 0 — нет 1 — да

* Параметр определяет функционирование программы. Не подлежит изменению.

** Параметр определяет автоматический выбор режима работы установки в зависимости от температуры наружного воздуха.

Если параметр = 0, то система переводится в режим ручного выбора режима работы.*** Параметр определяет реакцию вентиляционного агрегата на переохлаждение поступающего воздуха в помещение вследствие неисправности теплообменника или отсутствия теплоносителя.

Алгоритм управления:

Режим «Дежурный»

В этом режиме вентилятор отключен, заслонка наружного воздуха закрыта. В холодный период года контроллер обрабатывает информацию от датчика температуры отработанного теплоносителя и формирует напряжение для управления электроприводом регулирующего клапана. Температура отработанного теплоносителя поддерживается на уровне параметра «Температура отработанного теплоносителя для дежурного режима»

В теплый период года клапан находится в закрытом положении и контроль температуры отработанного теплоносителя не осуществляется.

Режим «Вентиляция»

При появлении сигнала «Старт», на соответствующем выходе (см. таблицу входов/выходов) появляется напряжение активации электропривода воздушного клапана вентиляционного агрегата. Через 30 сек (время открытия воздушного клапана) произойдет пуск вентилятора на минимальной скорости. После этого, через 120сек или в зависимости от внешних условий будет производиться последовательное увеличение скоростей вентилятора до достижения установленной пользователем скорости. Этот метод выхода на заданную скорость выбран с точки зрения защиты всей системы от переохлаждения, на тот случай, если некорректно установлен датчик наружной температуры или не верно выбран режим работы установки.

Если в режиме «Вентиляция» или «Нагревание» температура приточного воздуха опустится ниже определенного значения, то произойдет остановка вентиляционного агрегата с выводом ошибки на дисплей. Данная функция защищает обслуживаемое помещение от переохлаждения при ошибочном выборе режима работы (актуально для ручного режима перехода между сезонами или при неправильно установленном датчике температуры наружного воздуха).

Режим «Нагревание»

При появлении сигнала «Старт», активируется стадия «Прогрев» в процессе выполнения которой электропривод открывает регулирующий клапан теплоносителя. Прогрев будет осуществляться в течение заданного времени или до достижения температуры отработанного теплоносителя, заданного в параметре «Температура отработанного теплоносителя пусковая».

В случае, если условие не будет достигнуто, то контроллер прерывает стадию «Прогрев» и переводит систему в аварийный режим с формированием ошибки «Несоответствие параметров теплоносителя».

В случае достижения условия, на соответствующем выходе (см. таблицу входов/выходов) появляется напряжение активации электропривода воздушного клапана вентиляционного агрегата.

Через 30 сек (время открытия воздушного клапана) произойдет пуск вентилятора на минимальной скорости. После этого, в течение 120 сек будет производиться последовательное увеличение скоростей вентилятора до достижения установленной пользователем скорости.

Если условия работы нагревателя неблагоприятны (слишком низкая температура наружного воздуха) и при активном параметре «Автоматический режим управления производительностью вентилятора», будет выработываться уменьшающее воздействие на пользовательскую скорость до тех пор, пока условия работы нагревателя не нормализуются.

Режим «Охлаждение»

Процедура пуска аналогична режиму «Вентиляция».

После того, как полностью откроется воздушный клапан и произойдет пуск двигателя вентилятора, последует включение охладителя, при условии, что температура в помещении будет выше уставки на определенное значение, установленное в параметре «Гистерезис охладителя, С».

Отключение охладителя произойдет, если температура помещения будет ниже уставки на определенное значение, установленное в параметре «Гистерезис охладителя, С».

Включение охладителя происходит с задержкой между циклами на определенное время, установленное в параметре «Цикл включения и отключения фреонового охладителя, минуты»

Управление охладителем осуществляется по датчику температуры в помещении. Этот датчик устанавливается в вытяжном канале воздуховода или в контролируемом помещении.

Отказ датчика температуры блокирует работу установки в режиме «Охлаждение».

Защита от обмерзания теплообменника обеспечивается термостатом, подключенным ко входу контроллера.

Ротация секций охладителя.

Для равномерного расхода ресурса фреоновых охладителей предусмотрена функция попеременного включения/отключения. Функция реализована без учета моточасов, - ввиду ограничений частоты записи в ПЗУ контроллера.

Технологическая схема №6. Управление вентиляционным агрегатом с жидкостным теплообменником, жидкостным охладителем и преобразователем частоты ЭД вентилятора.

Основные показатели:

- Управление двигателем с плавным регулятором;
- Жидкостный теплообменник нагревателя с пропорциональным регулированием расхода теплоносителя;
- Жидкостный теплообменник охладителя с пропорциональным регулированием расхода теплоносителя;
- Контроль засорения фильтра;
- Контроль работы вентилятора;
- Плавный вывод вентиляторов на рабочий режим (актуально для холодного периода времени);
- Защита от переохлаждения воздуха в канале;
- Защита от замерзания теплообменника по термостату защиты;
- Защита от замерзания теплообменника по датчику температуры отработанного теплоносителя;
- Настраиваемый параметр автоматического снижения производительности вентилятора при недостаточной мощности жидкостного теплообменника;
- Работа в Modbus сетях.

Быстрая конфигурация, назначение входов и выходов:

Входы	Назначение	Выходы	Назначение
Uin1	Пожарная сигнализация	Aout1	Управление нагревателем и охладителем
Uin2	Термостат защиты	Aout2	Задание уставки скорости ПЧ ЭДВ (0-10В)
Uin3	Воздушный фильтр	Dout1	Пуск ПЧ
Uin4	Датчик работы вентилятора	Dout2	Переключение на нагревание
Uin5	Температура наружного воздуха*	Dout3	Переключение на охлаждение
Uin6	Температура приточного воздуха	Dout4	Управление циркуляционным насосом
Uin7	Температура вытяжного воздуха	Dout5	Привод заслонки наружного воздуха
Uin8	Температура отработанного теплоносителя		
Uin9	Дистанционный пуск/стоп		

*необязательный компонент

Быстрая конфигурация, параметры:

Значение	Параметр
5	Номер технологической схемы*
25	Основной регулятор dI
40	Основной регулятор dP
6	Основной регулятор Tqut
0	Температура наружного воздуха для перехода в режим «нагревание»**
0	Автоматический режим управления производительностью вентилятора
90	Время прогрева теплообменника, сек
70	Температура отработанного теплоносителя пусковая
12	Температура отработанного теплоносителя аварийная, замерзания
28	Температура отработанного теплоносителя для дежурного режима
12	Минимальное значение температуры воздуха в приточном канале***
3	Максимальное кол-во скоростей вентилятора от 1 до 7
30	Минимальная скорость вращения ЭД вентилятора, %
90	Максимальная скорость вращения ЭД вентилятора, %
10	Регулятор охладителя dI
36	Регулятор охладителя dP
3	Регулятор охладителя Tqut
0	Выбор точки регулировки охладителя: 0 — регулировка по температуре приточного воздуха 1 — регулировка по температуре контролируемого помещения

* Параметр определяет функционирование программы. Не подлежит изменению.

** Параметр определяет автоматический выбор режима работы установки в зависимости от температуры наружного воздуха.

Если параметр = 0, то система переводится в режим ручного выбора режима работы.

*** Параметр определяет реакцию вентиляционного агрегата на переохлаждение поступающего воздуха в помещение вследствие неисправности теплообменника или отсутствия теплоносителя.

Алгоритм управления:

Режим «Дежурный»

В этом режиме вентилятор отключен, заслонка наружного воздуха закрыта. В холодный период года контроллер обрабатывает информацию от датчика температуры отработанного теплоносителя и формирует напряжение для управления электроприводом регулирующего клапана. Температура отработанного теплоносителя поддерживается на уровне параметра «Температура отработанного теплоносителя для дежурного режима»

В теплый период года клапан находится в закрытом положении и контроль температуры отработанного теплоносителя не осуществляется.

Режим «Вентиляция»

При появлении сигнала «Старт», на соответствующем выходе (см. таблицу входов/выходов) появляется напряжение активации электропривода воздушного клапана вентиляционного агрегата. Через 30 сек (время открытия воздушного клапана) произойдет пуск вентилятора на минимальной скорости. После этого, через 120сек или в зависимости от внешних условий будет производиться последовательное увеличение скоростей вентилятора до достижения установленной пользователем скорости. Этот метод выхода на заданную скорость выбран с точки зрения защиты всей системы от переохлаждения, на тот случай, если некорректно установлен датчик наружной температуры или не верно выбран режим работы установки.

Если в режиме «Вентиляция» или «Нагревание» температура приточного воздуха опустится ниже определенного значения, то произойдет остановка вентиляционного агрегата с выводом ошибки на дисплей. Данная функция защищает обслуживаемое помещение от переохлаждения при ошибочном выборе режима работы (актуально для ручного режима перехода между сезонами или при неправильно установленном датчике температуры наружного воздуха).

Режим «Нагревание»

При появлении сигнала «Старт», активируется стадия «Прогрев» в процессе выполнения которой электропривод открывает регулирующий клапан теплоносителя. Прогрев будет осуществляться в течение заданного времени или до достижения температуры отработанного теплоносителя, заданного в параметре «Температура отработанного теплоносителя пусковая».

В случае, если условие не будет достигнуто, то контроллер прерывает стадию «Прогрев» и переводит систему в аварийный режим с формированием ошибки «Несоответствие параметров теплоносителя».

В случае достижения условия, на соответствующем выходе (см. таблицу входов/выходов) появляется напряжение активации электропривода воздушного клапана вентиляционного агрегата.

Через 30 сек (время открытия воздушного клапана) произойдет пуск вентилятора на минимальной скорости. После этого, в течение 120 сек будет производиться последовательное увеличение скоростей вентилятора до достижения установленной пользователем скорости.

Если условия работы нагревателя неблагоприятны (слишком низкая температура наружного воздуха) и при активном параметре «Автоматический режим управления производительностью вентилятора», будет выработываться уменьшающее воздействие на пользовательскую скорость до тех пор, пока условия работы нагревателя не нормализуются.

Режим «Охлаждение»

Процедура пуска аналогична режиму «Вентиляция».

После того, как полностью откроется воздушный клапан и произойдет пуск двигателя вентилятора, начнет выработываться пропорциональное управляющее воздействие на привод клапана охладителя.

Управление охладителем осуществляется по датчику температуры в помещении. Этот датчик устанавливается в вытяжном канале воздуховода или в контролируемом помещении.

Отказ датчика температуры блокирует работу установки в режиме «Охлаждение».

Защита от обмерзания теплообменника обеспечивается термостатом, подключенным ко входу контроллера.

Коды ошибок

Код	Описание
1	Включена пожарная сигнализация
2	Отказ датчика приточного воздуха
3	Отказ датчика температуры отработанного теплоносителя.
4	Отказ датчика температуры наружного воздуха ¹
5	Отказ датчика температуры воздуха контролируемого помещения.
6	Отказ двигателя приточной секции.
7	Сработало реле защиты теплообменника.
8	Предельно допустимое понижение температуры воздуха в канале.

¹Отказ датчика температуры наружного воздуха:

Ошибка отказа этого датчика формируется только в режиме автоматического управления и приводит к остановке вентиляционного агрегата, т. к. возникает неопределенное состояние.

Для установок с электрическим теплообменником происходит обычная процедура перехода в дежурный режим, для установок с жидкостным теплообменником происходит обычная процедура перехода в дежурный режим, но с открытием регулирующего клапана на 100%.

Что бы сбросить ошибку и продолжить работу:

1. Зайти в меню «управление и просмотр»
2. В пункте меню «Режим» выбрать необходимый режим работы, кроме автоматического;
3. В пункте меню «Сброс аварии» выбрать значение «ДА»

Внимание!

Сброс ошибки не устраняет неисправность. Для полноценной работы необходимо устранить причину возникновения ошибки.

Описание параметров.**Номер технологической схемы**

минимальное значение	максимальное значение	ед. изм.	Описание
1	5	---	Основной параметр конфигурации, определяющий логику поведения ПЛК при исполнении программы.

Интегральный коэффициент регулятора

минимальное значение	максимальное значение	ед. изм.	Описание
5	99	---	Параметр задает коэффициент dI регулятора. Чем больше значение, тем медленнее реакция регулятора на отклонение уставки.

Пропорциональный коэффициент регулятора

минимальное значение	максимальное значение	ед. изм.	Описание
5	99	---	Параметр задает коэффициент dP регулятора. Чем больше значение, тем сильнее реакция регулятора на отклонение уставки.

Время квантования регулятора

минимальное значение	максимальное значение	ед. изм.	Описание
1	99	---	Параметр устанавливает скорость T_{qt} реакции регулятора около уставки. Чем больше значение, тем быстрее реакция регулятора при любых значениях коэффициентов dI и dP . С уменьшением значения этого параметра увеличивается общая стабилизация процесса регулирования, но ухудшается реакция на импульсное воздействие.

Температура наружного воздуха для перехода в режим «нагревание»

минимальное значение	максимальное значение	ед. изм.	Описание
1	18	°C	<p>Параметр определяет граничную температуру перехода установки между режимом работы «Нагревание» и «Вентиляция». Гистерезис параметра 2°C. Параметр активируется при значении больше +10°C. Если функция активна, то наличие корректно установленного датчика температуры наружного воздуха обязательно!</p> <p>Если параметр меньше +10°C, то датчик наружного воздуха можно не подключать к контроллеру.</p> <p>Температура окружающего воздуха для температурного датчика должна быть не ниже -40°C. Это связано с тем, что стандартно используются датчики NTC10k с диапазоном до -50°C и если температура окружающего воздуха будет ниже -40°C, то контроллер может сформировать ошибку «отказ датчика температуры наружного воздуха».</p>

Температура наружного воздуха для перехода в режим «Охлаждение»

минимальное значение	максимальное значение	ед. изм.	Описание
Больше пар. 8	40	°C	<p>Параметр определяет граничную температуру перехода установки между режимом работы «Вентиляция» и «Охлаждение». Гистерезис параметра 2°C. Параметр активируется при значении больше, чем значение параметра перехода в режим «нагревание». Если функция активна, то наличие корректно установленного датчика температуры наружного воздуха обязательно!</p>

Автоматический режим управления производительностью вентилятора

минимальное значение	максимальное значение	ед. изм.	Описание
0	1	---	Параметр активирует функцию автоматического уменьшения скорости вентилятора в случае низкой производительности нагревателя.

Минимальная скорость вентилятора

минимальное значение	максимальное значение	ед. изм.	Описание
1	99	%	<p>Параметр задает минимальную скорость вращения двигателя вентилятора.</p> <p>В многоскоростных режимах происходит равномерное распределение уставки скорости вентилятора от минимальной до максимальной.</p>

Максимальная скорость вентилятора

минимальное значение	максимальное значение	ед. изм.	Описание
1	99	%	Параметр задает максимальную скорость вращения двигателя вентилятора. В многоскоростных режимах происходит равномерное распределение уставки скорости вентилятора от минимальной до максимальной.

Время продувки теплообменника

минимальное значение	максимальное значение	ед. изм.	Описание
1	99	сек	Параметр определяет время продувки электрического нагревателя. Время продувки динамическое. При остывании приточного воздуха происходит автоматическое уменьшение необходимого времени для продувки.

Время прогрева теплообменника

минимальное значение	максимальное значение	ед. изм.	Описание
1	99	сек	<p>Параметр определяет время предпускового прогрева жидкостного нагревателя.</p> <p>Алгоритмом предусмотрено одно из трех действий:</p> <ol style="list-style-type: none"> 1. Если температура отработанного теплоносителя превысит значение параметра «Температура отработанного теплоносителя пусковая» то сформируется команда пуска вентиляционного агрегата. 2. Если в течение времени прогрева теплообменника температура отработанного теплоносителя будет выше значения параметра «Температура отработанного теплоносителя в дежурном режиме» на +5°C, то сформируется команда пуска вентиляционного агрегата. 3. Если п. 2 не выполняется, то сформируется команда рестарта функции предварительного прогрева. Всего предусмотрено до пяти попыток запуска установки. В случае, если условие п. 2 не будет достигнуто, то сформируется код ошибки: «Несоответствие параметров теплоносителя».

Порог аварийного останова при понижении температуры приточного воздуха

минимальное значение	максимальное значение	ед. изм.	Описание
10	99	°C	Параметропределяет уставку защиты теплообменника вентиляционного агрегата от переохлаждения по температуре воздуха в канале воздуховода.

Период ШИМ

минимальное значение	максимальное значение	ед. изм.	Описание
5	99	сек	Параметропределяет период ШИМ первой ступени электрического нагревателя. Для теплообменников с малой мощностью необходимо выбирать период ШИМ 5-10 сек. Для мощных теплообменников (десятки кВт) необходимо выбирать период ШИМ более 20 сек.

Температура отработанного теплоносителя пусковая

минимальное значение	максимальное значение	ед. изм.	Описание
30	99	°C	Параметр определяет минимально допустимую температуру отработанного теплоносителя для безопасного пуска вентиляционного агрегата.

Порог аварийного останова при понижении температуры отработанного теплоносителя

минимальное значение	максимальное значение	ед. изм.	Описание
5	99	°C	Параметр определяет уставку защиты теплообменника вентиляционного агрегата от переохлаждения по температуре отработанного теплоносителя. Защита происходит в две стадии: В режиме работы «нагревание» контроллер сравнивает температуру отработанного теплоносителя с уставкой Если температура опустилась ниже значения +5°C, то произойдет открытие регулирующего клапана на 100%. При этом другие режимы работы не будут изменены. В случае, если температура опустилась ниже значения параметра то произойдет открытие регулирующего клапана на 100% и полная остановка вентиляционного агрегата.

Температура отработанного теплоносителя в дежурном режиме

минимальное значение	максимальное значение	ед. изм.	Описание
17	99	°C	Параметр определяет уставку температуры отработанного теплоносителя, которую будет поддерживать контроллер в дежурном режиме.

Цикл включения/отключения компрессора фреонового охладителя

минимальное значение	максимальное значение	ед. изм.	Описание
1	99	минута	Параметр определяет время задержки включения и отключения компрессора охладителя.

Гистерезис фреонового охладителя

минимальное значение	максимальное значение	ед. изм.	Описание
1	10	°C	Параметр задает гистерезис охладителя.

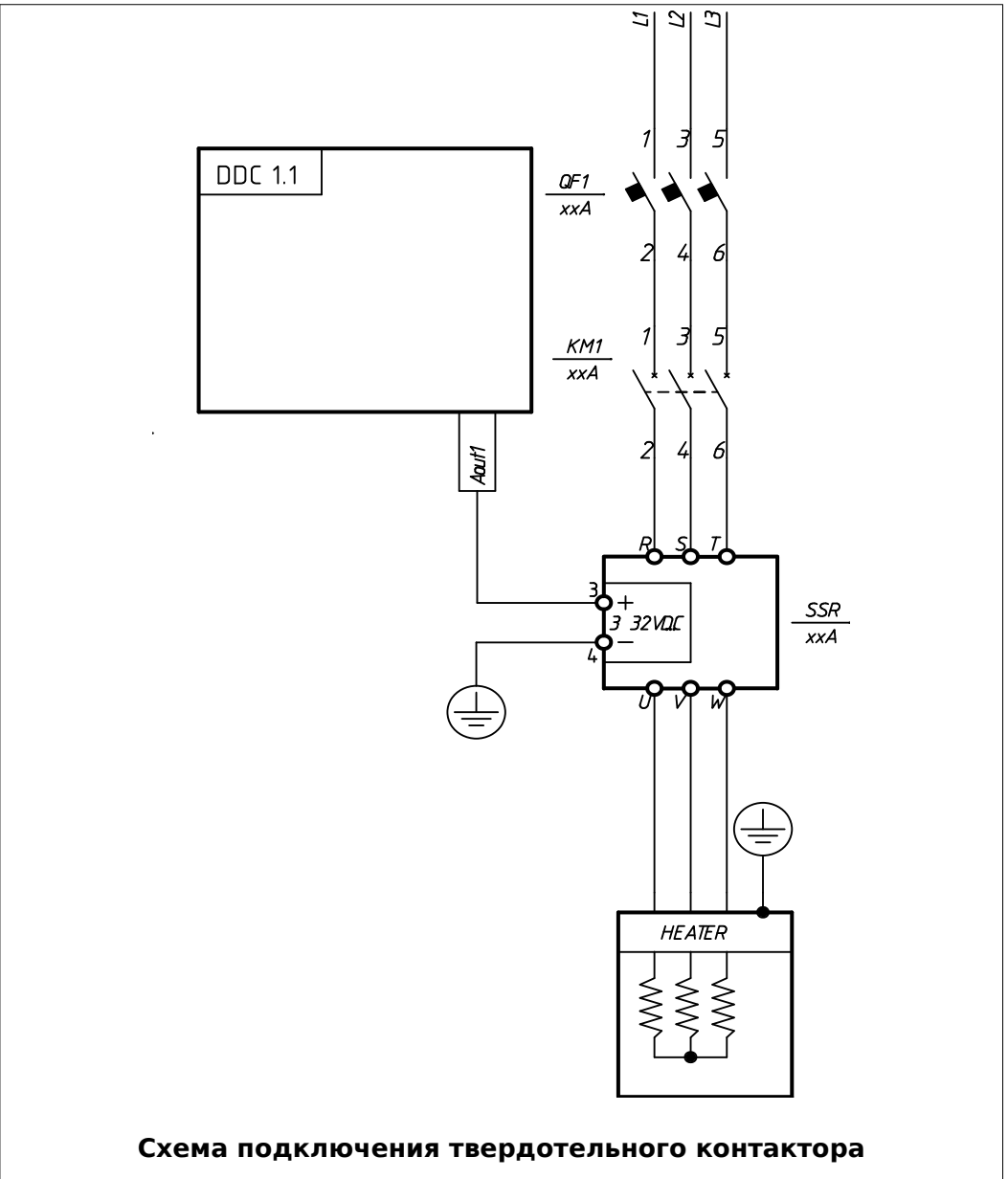
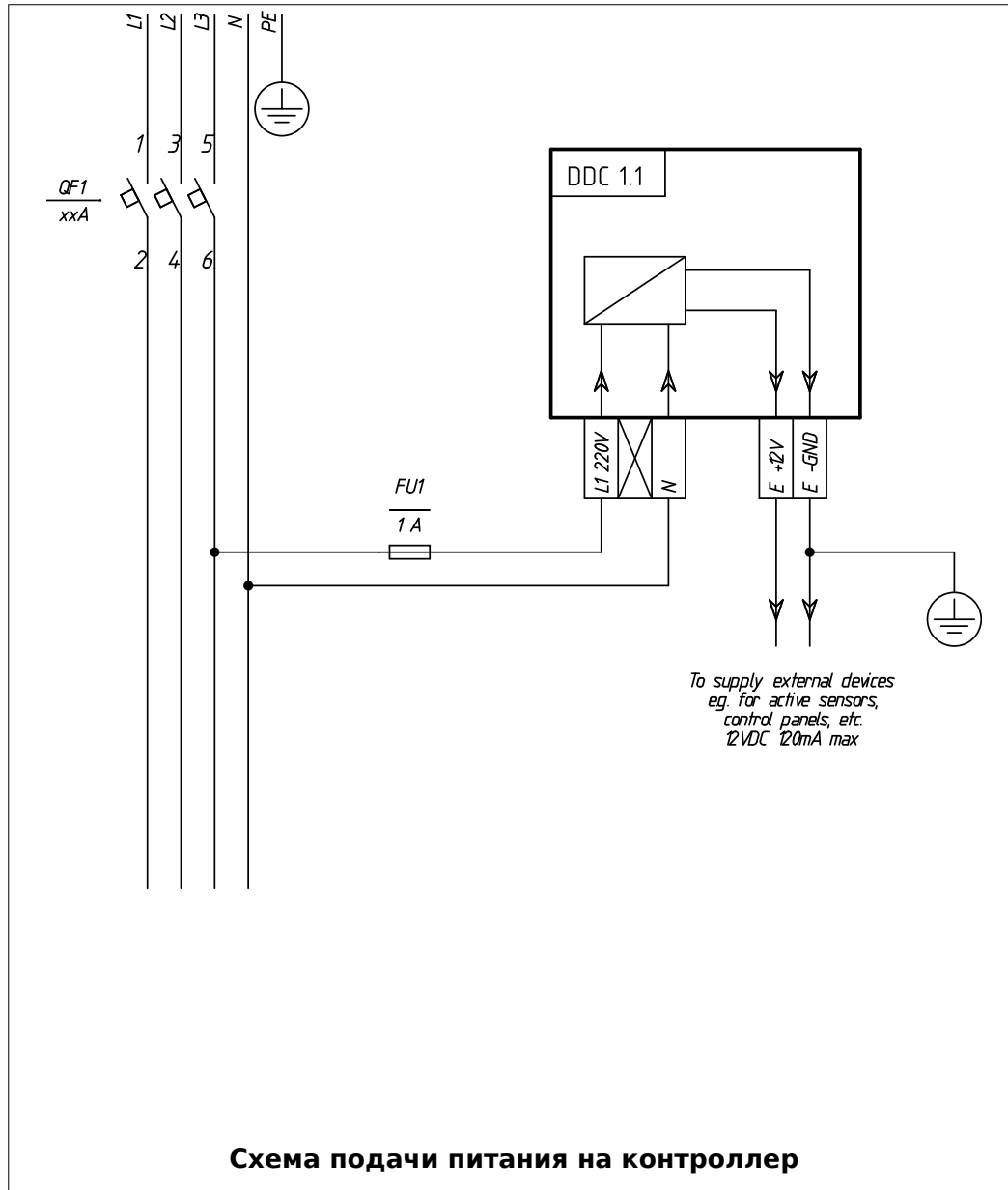
Задержка защиты

минимальное значение	максимальное значение	ед. изм.	Описание
1	255	сек	Параметр устанавливает время задержки включения защиты в режиме НАГРЕВАНИЕ от переохлаждения в приточном канале воздуховода.

Максимальное количество скоростей вентилятора

минимальное значение	максимальное значение	ед. изм.	Описание
1	7	---	Этот параметр определяет количество дискретных скоростей вентилятора. Счет идет с наименьшей скорости.

Примеры схемотехнических решений.



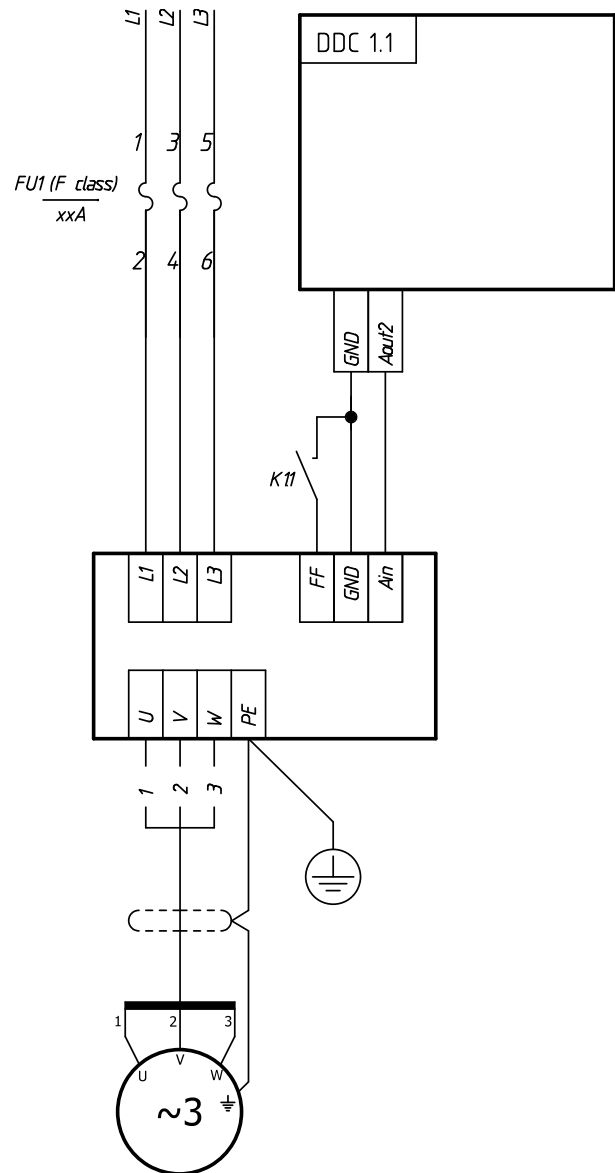


Схема подключения преобразователя частоты

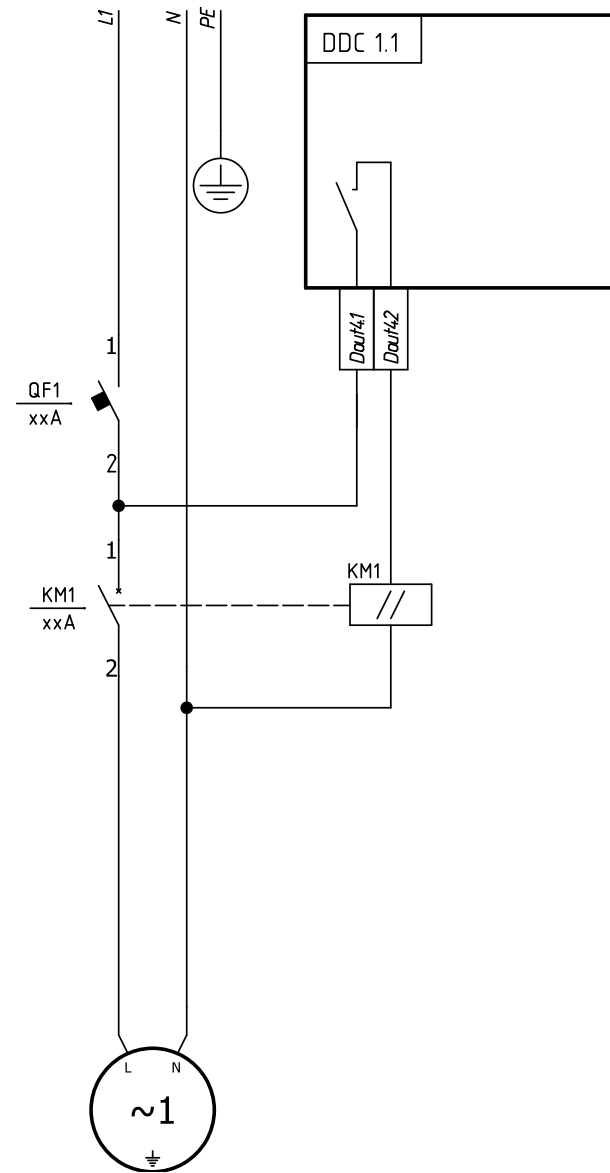


Схема подключения циркуляционного насоса

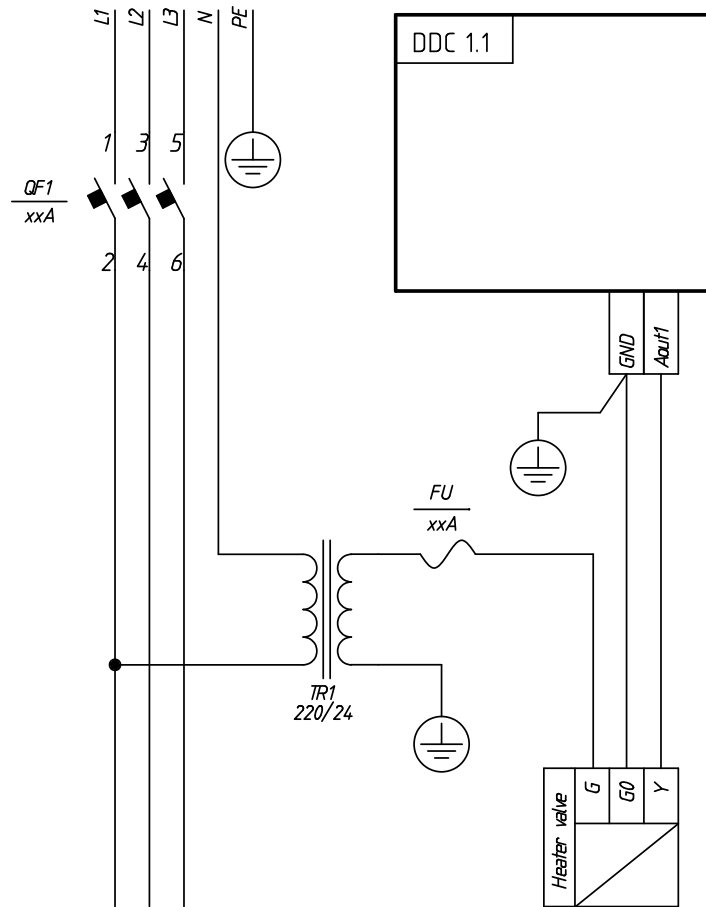


Схема подключения электропривода регулирующего клапана

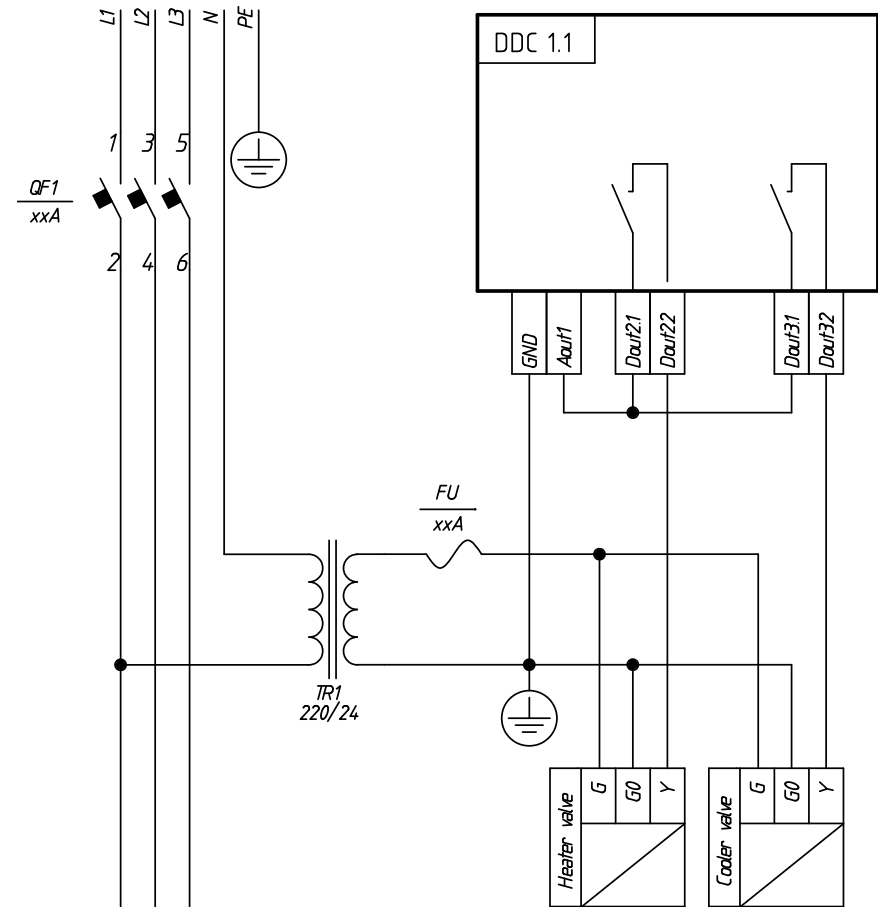
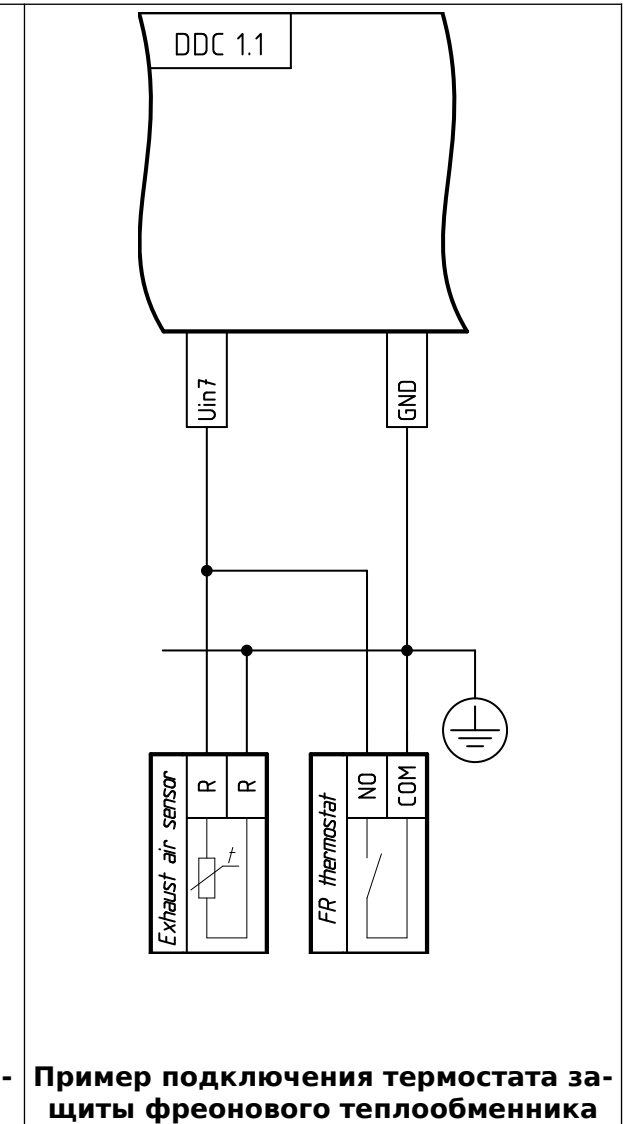
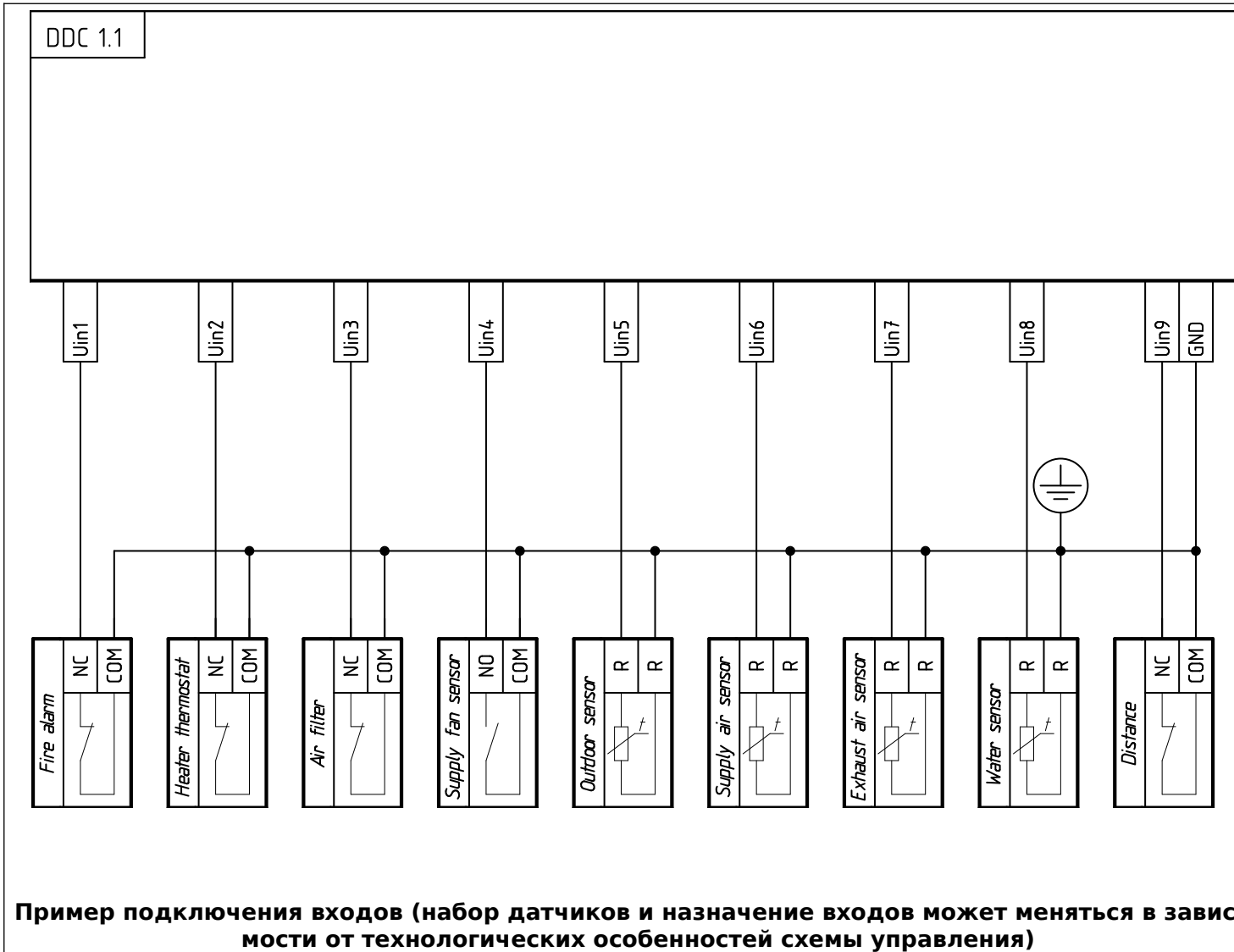
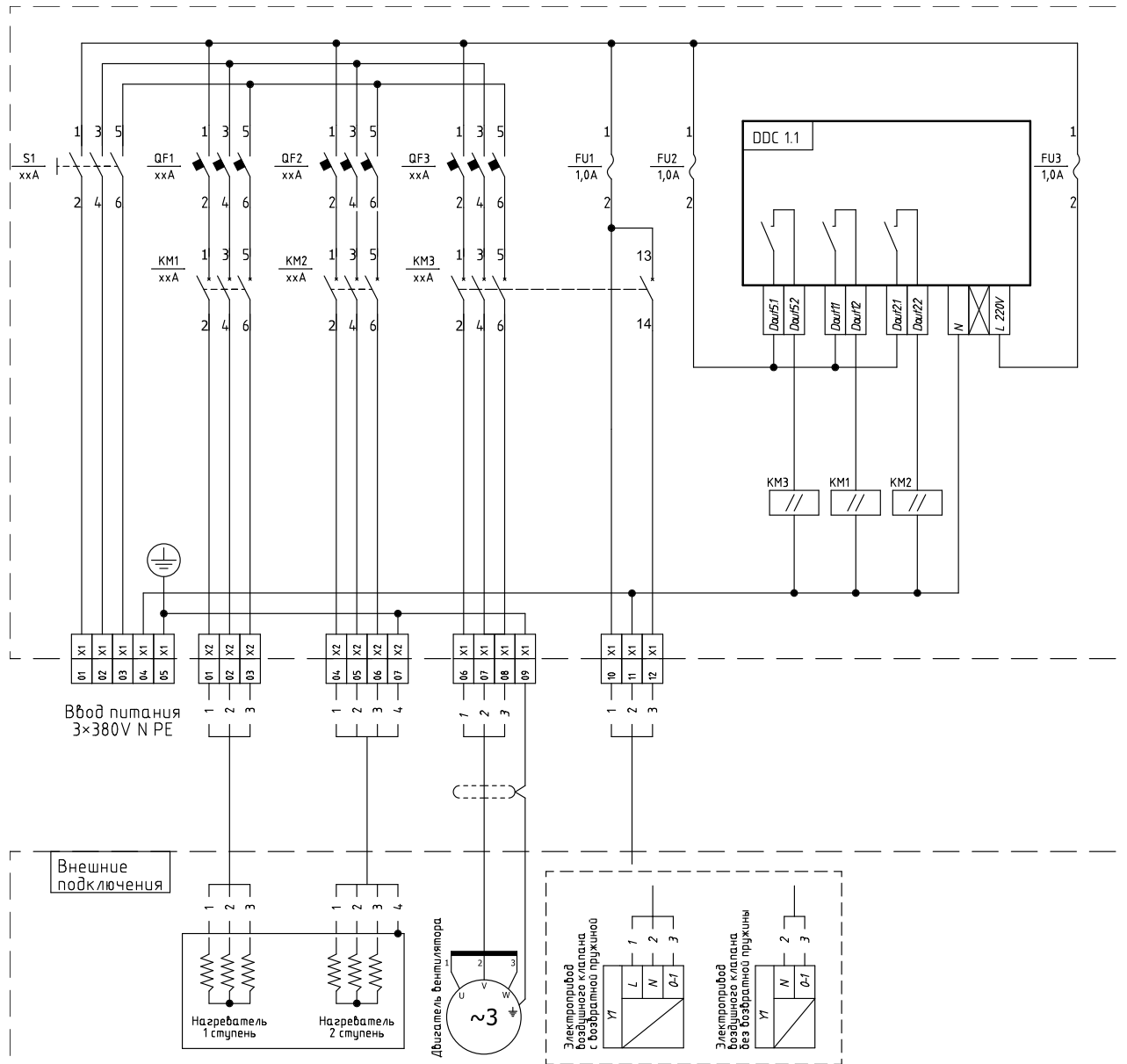
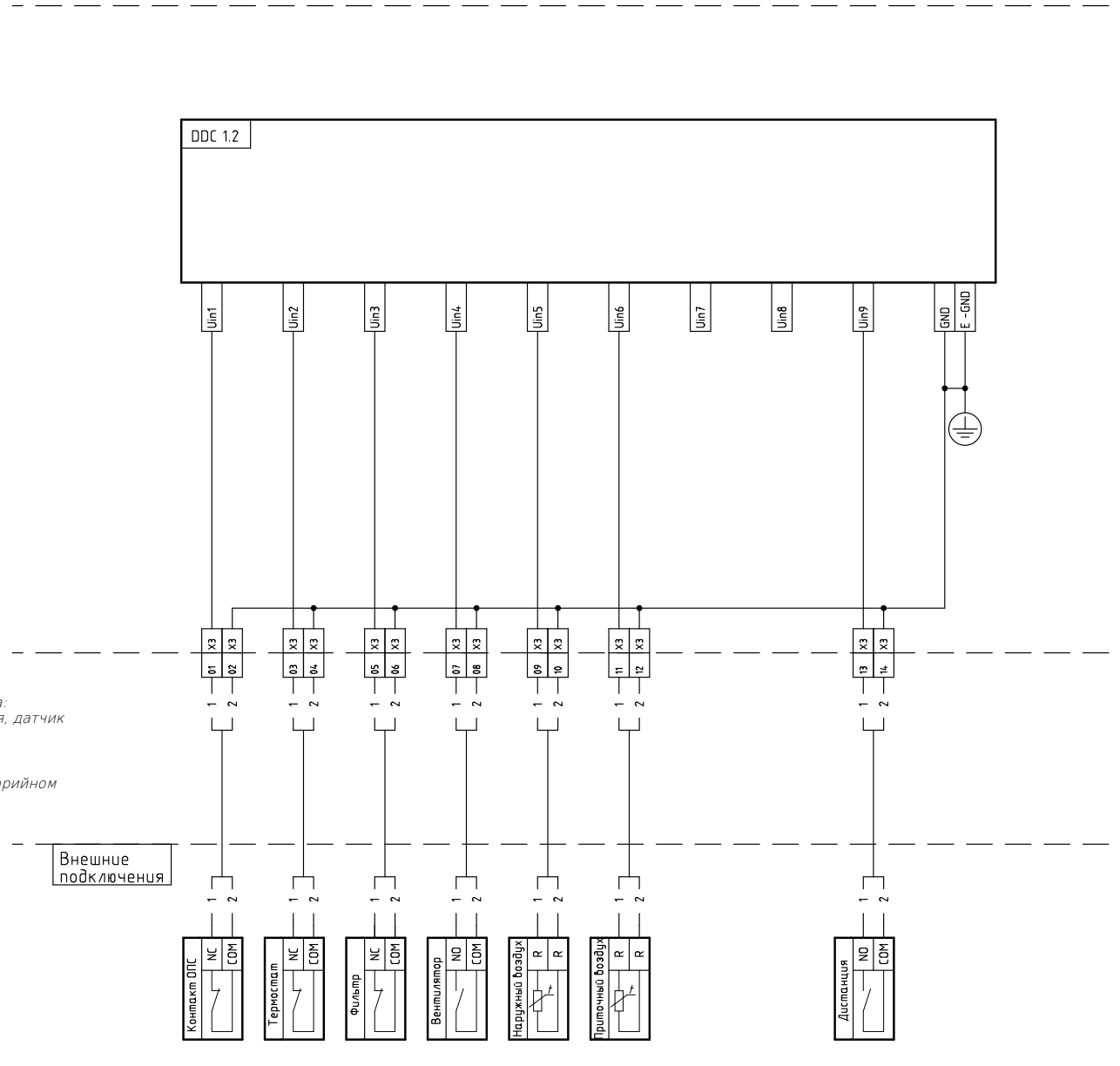


Схема подключения двух электроприводов регулирующего клапана на один аналоговый выход.
Реализация управления жидкостным нагревателем и охладителем





Пример схмотехнической реализации управления приточным агрегатом. Силовая часть.



Примечание:
 Датчик вентилятора может быть любого типа:
 встроенный термоконтат, перепад давления, датчик
 потока.
 Датчик должен отвечать двум условиям:
 1. Выход - «сухой контакт»
 2. Датчик должен разрывать контакт при аварийном
 состоянии двигателя.

Пример схмотехнической реализации управления приточным агрегатом. Входы.

Система меню

Система меню состоит из девяти экранов:

1. Главный экран
2. Экран управления системой и просмотра результатов работы
3. Экран журнала событий
4. Экран установки времени и даты
5. Экран ввода пароля
6. Экран главной конфигурации системы
7. Экран настройки нагревателя
8. Экран настройки охладителя
9. Экран настройки секции вентилятора.

Меню строится в динамическом режиме, в зависимости от настроек, которые задаёт пользователь.

Так же, в динамическом режиме происходит скрывание/отображение экранов и пунктов меню.

Все управление осуществляется 6 клавишами:

1. Стрелка ВПРАВО
2. Стрелка ВЛЕВО
3. Стрелка ВВЕРХ
4. Стрелка ВНИЗ
5. Кнопка ENT (ENTER – кнопка подтверждения)
6. Кнопка ESC (ESCAPE – кнопка отказа)

Вход в меню / начало редактирования параметра / выбор / подтверждение — кнопка **ENT**

Выход из меню / отказ от редактирования / возврат в главный экран — кнопка **ESC**

Изменение параметра / вертикальное передвижение по пунктам меню — стрелки **ВВЕРХ** и **ВНИЗ**

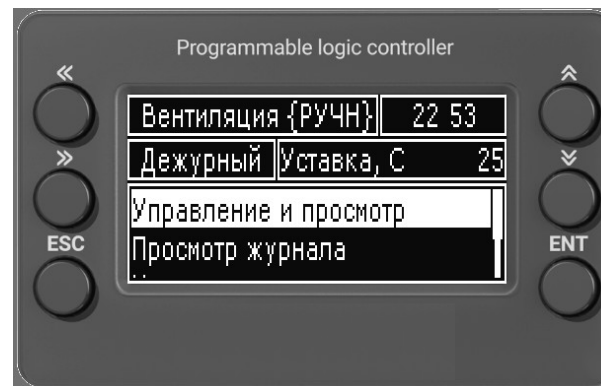
Движение по разрядам чисел — стрелки **ВПРАВО** и **ВЛЕВО**

Для входа в меню настроек необходимо ввести пароль. Начало ввода и подтверждение — кнопка **ENT**.

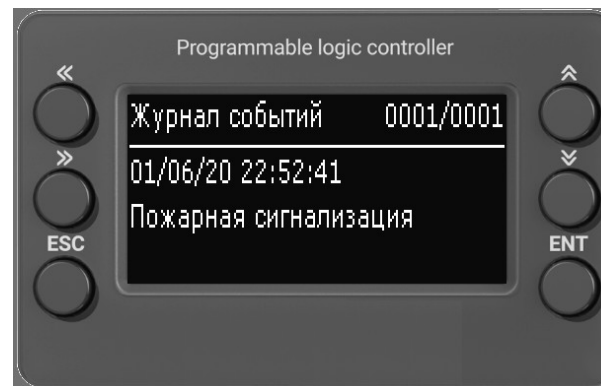
Число системного пароля: 1202

Главный экран выполнен в комбинированном стиле:

в верхнюю часть выводится основная информация о режиме работы, в нижней части расположено меню быстрого доступа.



При возникновении аварийной ситуации система отобразит экран журнала событий.



Для просмотра и управления необходимо скрыть экран журнала. Для этого действия нажмите кнопку **ESC**

Сетевые переменные

Параметры связи для порта COM0 контроллера

Протокол - Modbus RTU.
Скорость связи - 9600.
Четность - Even.
Стоп бит - 1.

Поддерживаемые функции чтения/ записи:

- 01 (0x01) - чтение коилов (Read Coil).
- 02 (0x02) - чтение дискретных входов (Read Discrete Inputs).
- 03 (0x03) - чтение хранимых регистров (Read Holding Registers).
- 04 (0x04) - чтение вводных регистров (Read Input Registers).
- 05 (0x05) - запись одного коила (Write Single Coil).
- 15 (0x0F) - запись нескольких коилов (Write Multiple Coils).
- 06 (0x06) - запись одного регистра (Write Single Register).
- 16 (0x10) - запись нескольких регистров (Write Multiple Registers).

Название	Адрес	Регион	Доступ	Тип данных
Загрязнение фильтра	0	COILS	read	Bool
Сброс аварии	1	COILS	write	Bool
Ротация	2	COILS	write	Bool
тнв	1000	HOLDING_REGISTERS	read	Float32
тпрв	1002	HOLDING_REGISTERS	read	Float32
ткп	1004	HOLDING_REGISTERS	read	Float32
тобр	1006	HOLDING_REGISTERS	read	Float32
Мощность главного регулятора, %	1008	HOLDING_REGISTERS	read	UInt8
Статус вентилятора	1009	HOLDING_REGISTERS	read	UInt8
Статус ВК	1010	HOLDING_REGISTERS	read	UInt8
Статус системы	1011	HOLDING_REGISTERS	read	UInt8
Номер технологической схемы	2000	HOLDING_REGISTERS	write	UInt8
Тип ЭТ	2001	HOLDING_REGISTERS	write	UInt8
ШИМ	2002	HOLDING_REGISTERS	write	UInt8
Время продувки, сек	2003	HOLDING_REGISTERS	write	UInt8
Время прогрева, сек	2004	HOLDING_REGISTERS	write	UInt8
тобр деж	2005	HOLDING_REGISTERS	write	UInt8
тобр пуск	2006	HOLDING_REGISTERS	write	UInt8
тобр зпр	2007	HOLDING_REGISTERS	write	UInt8
Время открытия воздушной заслонки, сек	2008	HOLDING_REGISTERS	write	UInt8
Гистерезис охл, С	2009	HOLDING_REGISTERS	write	UInt8
Цикл вкл-выкл охл, мин	2010	HOLDING_REGISTERS	write	UInt8
Точка регулировки температуры (тпрв/ткп)	2011	HOLDING_REGISTERS	write	UInt8

Название	Адрес	Регион	Доступ	Тип данных
Кол-во скоростей в системе	2012	HOLDING_REGISTERS	write	UInt8
Автоматическое управление вентилятором	2013	HOLDING_REGISTERS	write	UInt8
Минимальная скорость вентилятора, %	2014	HOLDING_REGISTERS	write	UInt8
Максимальная скорость вентилятора, %	2015	HOLDING_REGISTERS	write	UInt8
tпрв переохладения	2016	HOLDING_REGISTERS	write	UInt8
tнв нагревание	2017	HOLDING_REGISTERS	write	UInt8
tнв охлаждение	2018	HOLDING_REGISTERS	write	UInt8
di	2019	HOLDING_REGISTERS	write	Float32
dp	2021	HOLDING_REGISTERS	write	Float32
Tqut	2023	HOLDING_REGISTERS	write	Float32
Время до защиты от переохладения в канале	2025	HOLDING_REGISTERS	write	UInt8
Уставка скорости вентилятора	40000	HOLDING_REGISTERS	write	UInt8
Главный режим работы	40001	HOLDING_REGISTERS	write	UInt8
Главная уставка температуры	40002	HOLDING_REGISTERS	write	UInt8
Стоп(0)Пуск(1)Дистанц(2)	40003	HOLDING_REGISTERS	write	UInt8